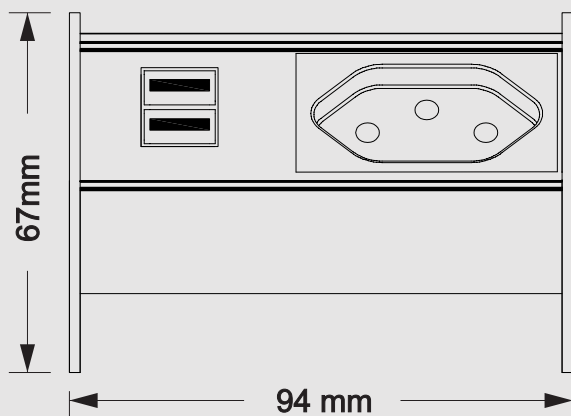


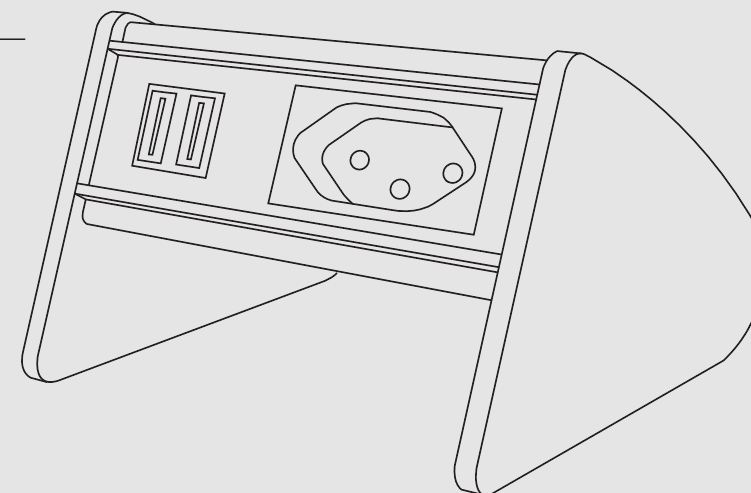
VISTA SUPERIOR



VISTA FRONTAL

02 USB 5 V

01 TOMADA ENERGIA



VISTA PERSPECTIVA

## DADOS TÉCNICOS CARREGADOR MESA NINA

- Alumínio Extrudado
- Não necessita de recorte nas superfícies
- Disponível totalmente eletrificado e com cabo de energia de 1,5m
- Disponível com tomada de 10A - NBR 14136
- Disponível com 02 saídas de USB 5.0 Vcc - 1000Ma / Bivolt 110v/ 220v

Potência Máxima do carregador NINA

1.000W em 127V

1.750W em 220V

Corrente Máxima 10 A / 250V